

摺疊火烤兩用鍋
DUAL PURPOSE COOK POT

家庭用

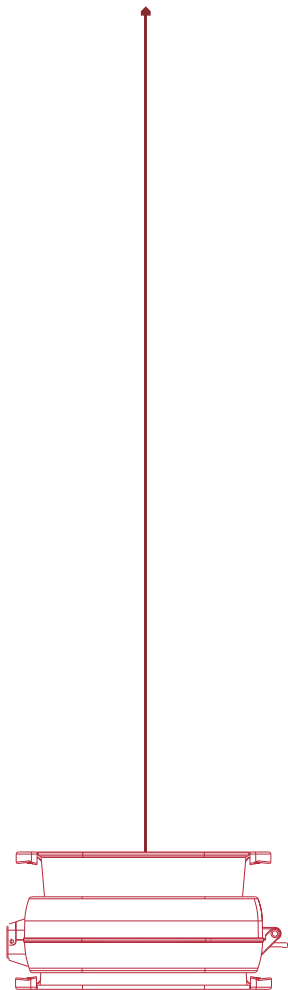
說明書

OHL-37027FA

電火鍋



ONE METER



感謝您購買摺疊火烤兩用鍋，使用前請仔細閱讀操作手冊並特別注意安全事項，正確操作和使用本產品。本產品提供使用者安全及有效的操作方式，請在閱畢後妥善收藏，以便日後參考查詢。



目錄

- 安全須知 01
- 使用方法 03
- 清潔與保養 04
- 產品結構 05
- 故障排除 06
- 產品規格 07

安全須知

注意事項

1. 使用本產品時，請務必仔細閱讀所有使用說明，並遵循安全預防措施以減少火災、觸電和人身傷害或財產損失的風險。
2. 使用前請先確認電器設備與使用地之電壓是否相符。
3. 請將電線放置於活動區域之外，以免被電線絆倒。
4. 請勿與其他電器並用插座或使用延長線，以免導致插座異常發熱或造成觸電、火災等危險。
5. 使用時，請確保產品被放置於穩定、安全的地方，避免發生傾倒的可能性。
6. 請注意，長期使用插座可能會使其發生老化現象，如果發現插座老化變形，請立即停止使用並進行更換、維修。
7. 本產品不預期提供給生理、感知、心智能力、經驗或知識不足之使用者(包含孩童)使用，除非在對其負有安全責任的人員之監護或指導下安全使用。
8. 孩童應受監護，以確保孩童不嬉玩電器。
9. 在使用產品時，請避開易燃材質的物品和液體，以免發生火災。
10. 使用時請不要讓肌膚接觸到產品發熱的地方以避免燙傷。
11. 使用完畢後，請先關閉電源再拔掉插頭。
12. 請勿使用受損電源線或插頭，以免發生觸電及火災等危險狀況。
當發現產品有損壞時，請盡快聯繫客服中心。
13. 請勿堵塞出風口，以免造成觸電或引發火災。
14. 請勿浸泡或沖洗本產品，以免造成損壞。

安全須知

15. 當發現產品損壞時，請盡快聯繫客服中心處理。請勿自行拆卸產品以免發生危險。
16. 請在產品冷卻後再進行清洗。
17. 請勿使用金屬刷具清洗。
18. 若發現連接處有鬆動的情況，請立即捏緊螺絲。
19. 使用完畢斷電後，請先靜待幾分鐘再打開鍋蓋，以免被高溫蒸氣燙傷。
20. 請在雙手保持乾燥的情況下使用產品，以免發生危險。
21. 為避免燙傷，請勿隨意碰觸產品(尤其是使用過程中與剛使用完畢)。
22. 使用時請勿任意移動產品，以避免發生危險。
23. 請避免重摔商品，以免造成損壞。
24. 本產品僅供家庭使用，請勿作為商業用途使用。
25. 請勿隨意觸碰商品(尤其是使用過程中與使用完畢)，以避免被燙傷。
26. 請避免連接處受到液體潑灑以造成危險。
27. 本產品不支援使用外接計時器或遙控器。
28. 若發現電源線損壞時，請盡快聯繫客服中心處理，以免發生危險。
29. 請使用原廠連接組，請勿隨意使用非原廠配件，也免發生危險。
30. 清洗產品前請先關閉電源並拔除插座，使用產品前則請確保連接除為乾燥無異物的狀態。
31. 使用後加熱元件之表面可能存在餘溫，請避免碰觸。

32.



注意熱表面

使用 方 法

操作說明

1. 使用前請先確保插頭為乾燥狀態，以避免被電傷。
2. 使用前請先確認鍋具與主機間沒有液體與異物。
3. 插上電源前，請確認產品為關機狀態。
4. 當高溫狀態下調整至低溫狀態，會由於鍋面溫度高於當前最高溫度，而開始停止加熱，此時指示燈也會熄滅。
5. 使用火鍋功能時，建議使用大火加熱至水滾，在按照沸騰程度和食材進行調整。
6. 使用燒烤功能時，建議全程使用大火烹調。
7. 使用烤盤製作薄餅、煎餃等料理時，建議使用小火。
8. 請勿使用金屬製鍋鏟、刀具等其他材質，以避免損壞鍋具塗層。

溫度計貼紙



火鍋	溫度
5	220±15°C
4	185±15°C
3	160±15°C
2	135±15°C
1	110±15°C

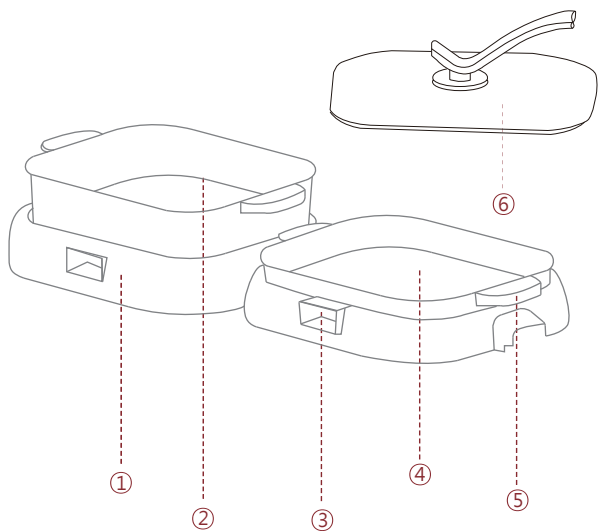
烤盤	溫度
5	220±15°C
4	190±15°C
3	160±20°C
2	130±20°C
1	100±25°C

使用說明

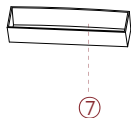
1. 請先關閉溫度開關，並拔除電源線。
2. 待產品冷卻後將鍋具、接油盤取出，並使用沾有中性清潔劑的軟布擦拭。
3. 若電源連接處進水，請務必將插口朝下瀝乾後再使用。
4. 清潔完成後如不使用，請妥善放置於通風乾燥處。

產品結構

摺疊火烤兩用鍋結構



1. 底座
2. 深鍋
3. 電源線連接孔
4. 烤盤
5. 防燙鍋耳
6. 鍋蓋



故障排除

當出現任何異常狀況時，請檢查以下說明，
若有任何問題，請洽客服中心聯繫。

故障現象	產生原因	處理方法
溫度調節旋鈕沒有反應 且加熱指示燈不亮	電源線是否確實連接	將電源插頭插好
初次使用有少量煙霧產生	新機會因保護油在初次 使用時產生煙霧	此為正常現象，使用幾次 過後便會回復正常
加熱過程中 發出「吱吱」聲	可能是因為加熱器加熱 使金屬部分膨脹所導致	此為正常現象，並非故障
烤盤傾斜	烤盤位置未架設好	請將烤盤放置正確的位置

產品規格

技術規格

產品名稱	摺疊火烤兩用鍋
產品型號	OHL-37027FA
電壓	110V
頻率	60Hz
總額定消耗電功率	800w(烤盤)/1200w(深鍋)
商品尺寸	收納 28x24.7x28.5cm
	展開 69.8x29x25.6cm
	烤盤 27x24x3cm
	深鍋 27x24x7.5cm
產品重量	4.13kg

限用物質含有情況標示聲明書

設備名稱：電火鍋

型號 (型式) : OHL-37027FA

單元	限用物質及其化學符號					
	鉛 (Pb)	汞 (Hg)	鎘 (Cd)	六價鉻 (Cr+6)	多溴聯苯 (PBB)	多溴二苯醚 (PBDE)
溫控開關	○	○	○	○	○	○
內部配線	○	○	○	○	○	○
電源線	○	○	○	○	○	○
外殼	○	○	○	○	○	○
加熱元件	○	○	○	○	○	○

備考1. “超出0.1 wt %”及“超出0.01 wt %”係指限用物質之百分比含量超出百分比含量基準值。

備考2. “○”係指該項限用物質之百分比含量未超出百分比含量基準值。

備考3. “-”係指該項限用物質為排除項目。

請掃描 QR code
完成保固登錄



機號：

感謝您購買本公司產品，若有任何問題
歡迎撥打客服專線洽詢 02-2298-2300



上洋產業股份有限公司 UP YOUNG CORNERSTONE CORP.

委製商 上洋產業股份有限公司 新北市五股區五權六路39號(新北產業園區)

電話：(02)2298-2300 / 網址：www.onemeter.com.tw